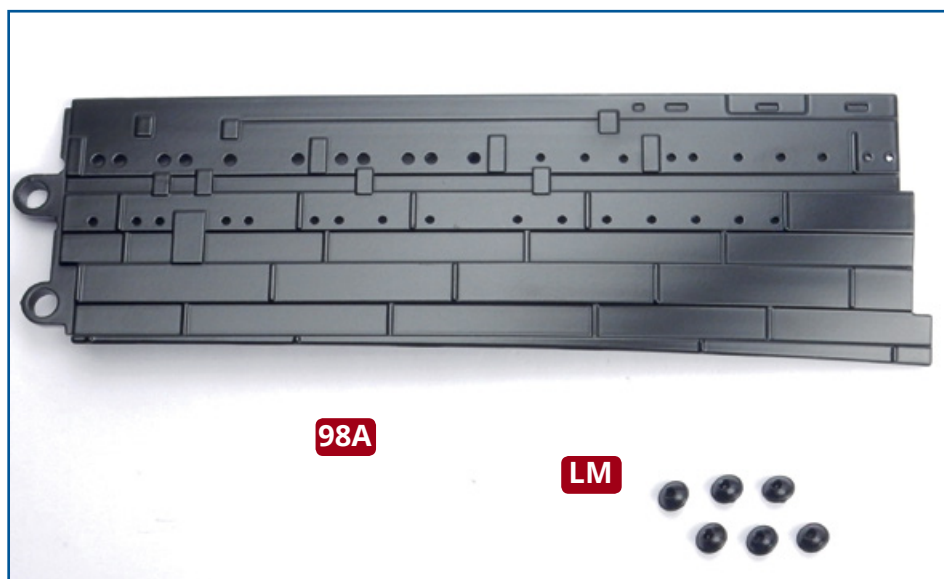


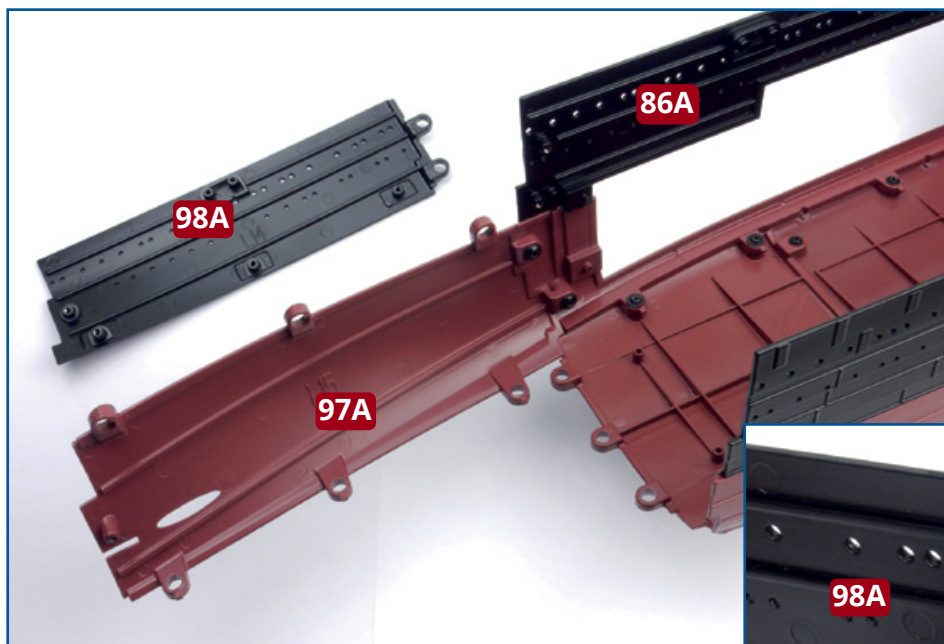
## 98 – VOLGEND GEDEELTE VAN DE BOVENROMP: BAKBOORDZIJDE



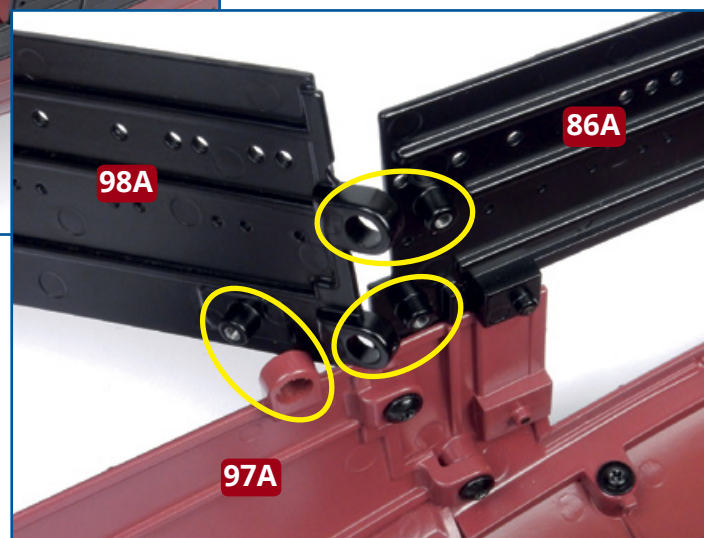
### ONDERDELEN IN DIT NUMMER

**98A** Rompgedeelte  
(bakboord)

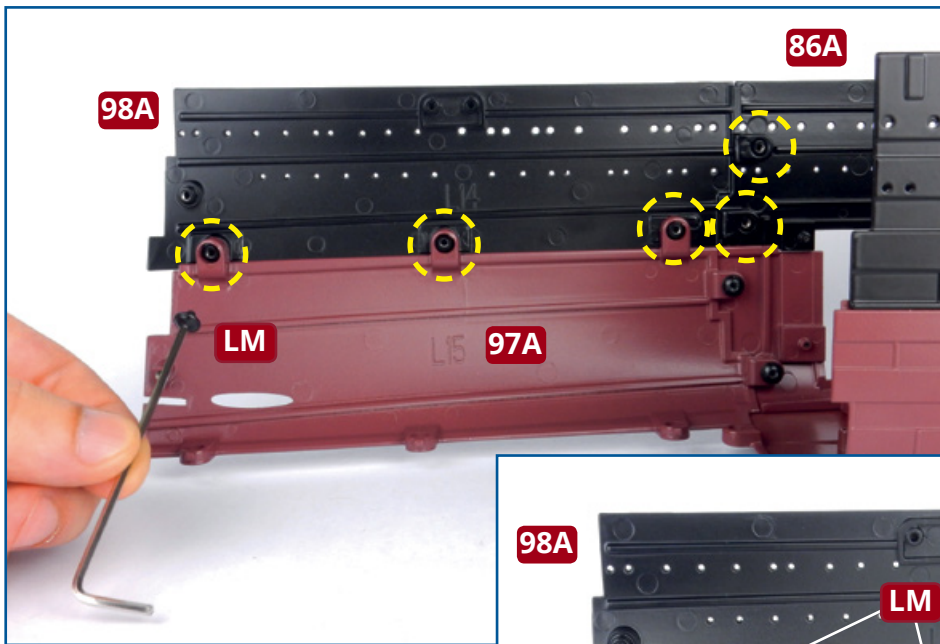
**LM** Zes inbusschroeven  
2,6 x 3 mm



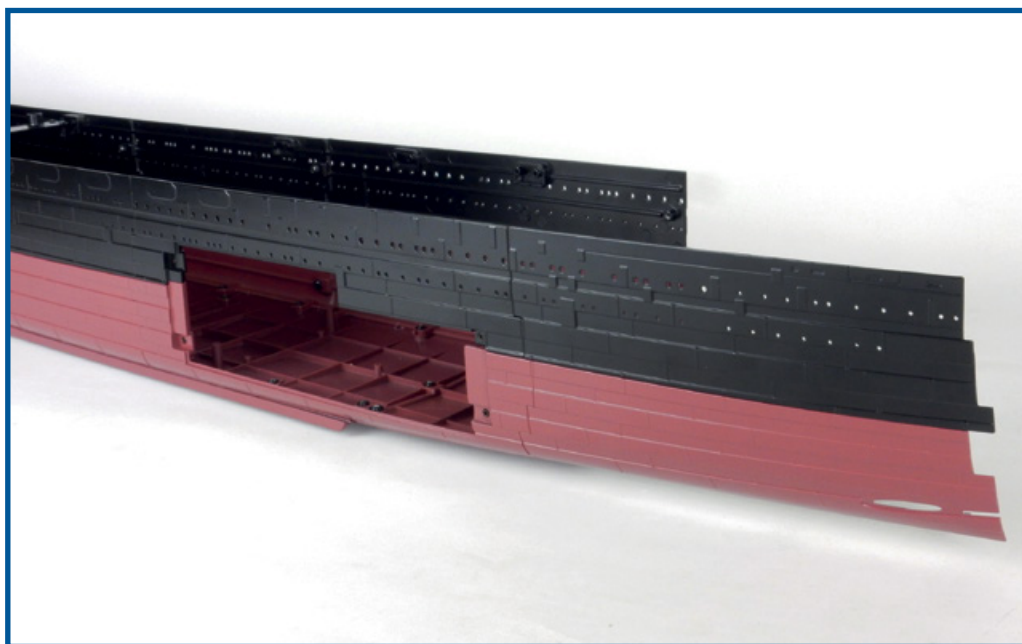
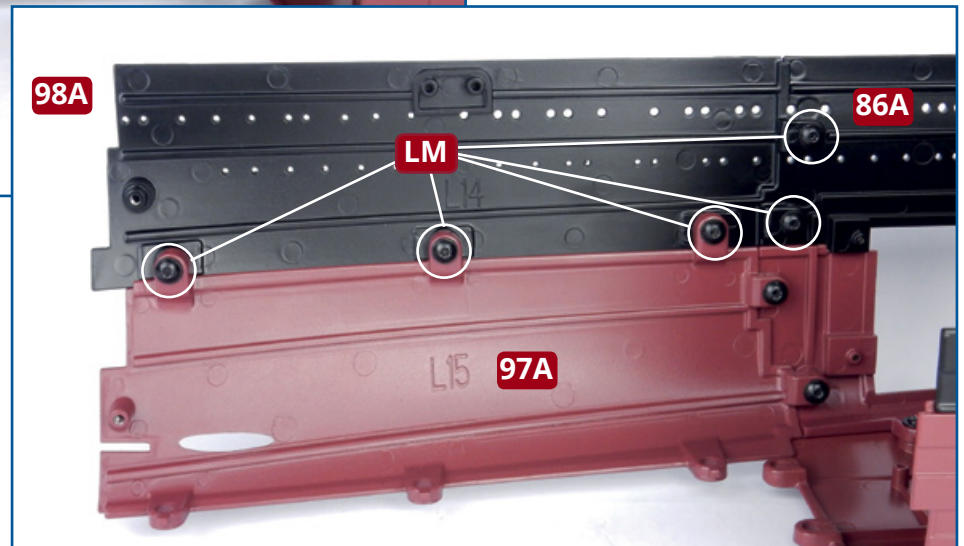
**1** Neem het rompgedeelte **98A** en kijk hoe het tegen de rompgedeeltes **86A** en **97A** past. U moet het voorste uiteinde van het onderdeel **98A** onder een hoek inbrengen zodat de schroefgaten in de lipjes kunnen worden uitgelijnd met de schroefzittingen, zoals rechts afgebeeld.



## ★ STAP-VOOR-STAPINSTRUCTIES - 98 ★



**2** Maak het rompgedeelte **98A** vast aan de gedeeltes **86A** en **97A** met vijf schroeven **LM**. U hebt de bij het nummer 15 geleverde inbussleutel nodig om de schroeven aan te halen.



### Eindresultaat

Op deze afbeelding zit het nieuwe rompgedeelte op zijn plaats.