

96 – VOLGEND KIELGEDEELTE VOOR DE SCHEEPSROMP

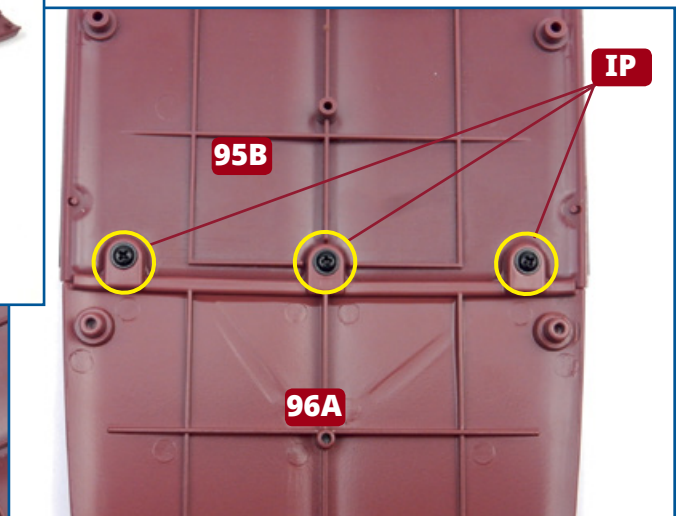


ONDERDELEN IN DIT NUMMER

96A Volgend kielgedeelte

IP Twintig schroeven 6 x 4 mm
(2 reserve)

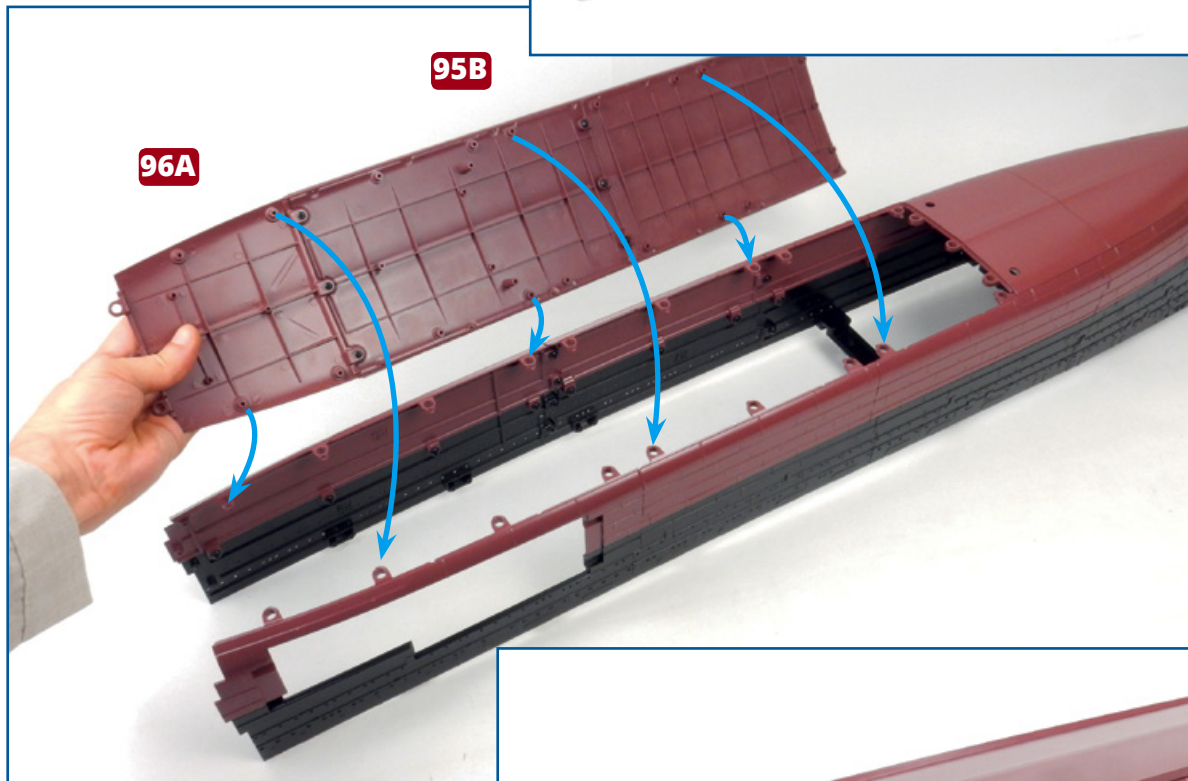
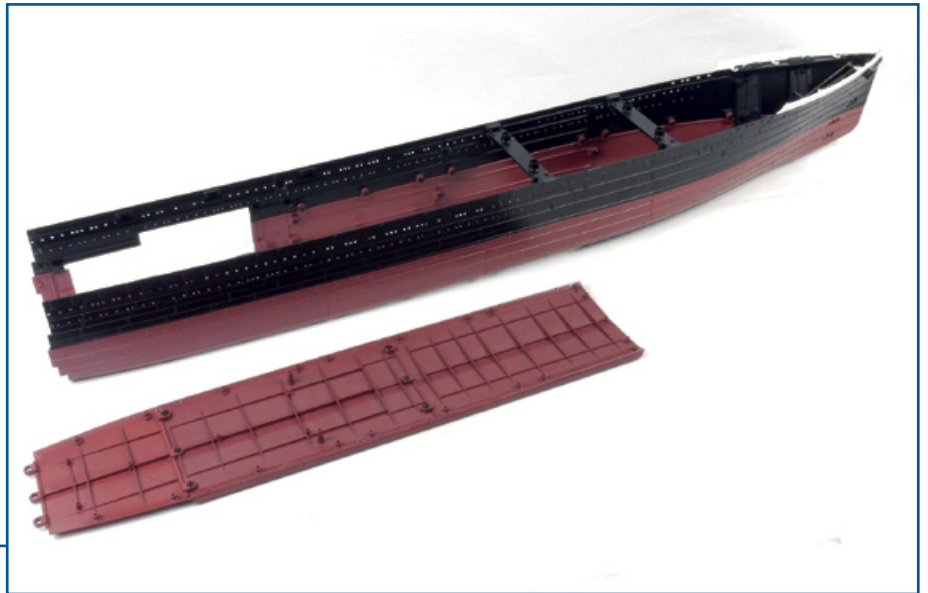
IM Vijf schroeven 6 x 4 mm
(1 reserve)



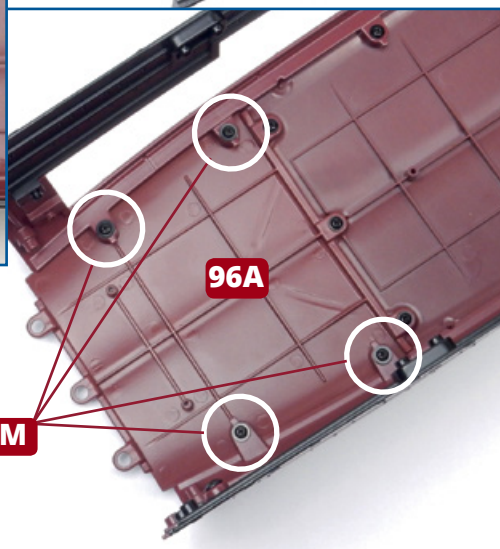
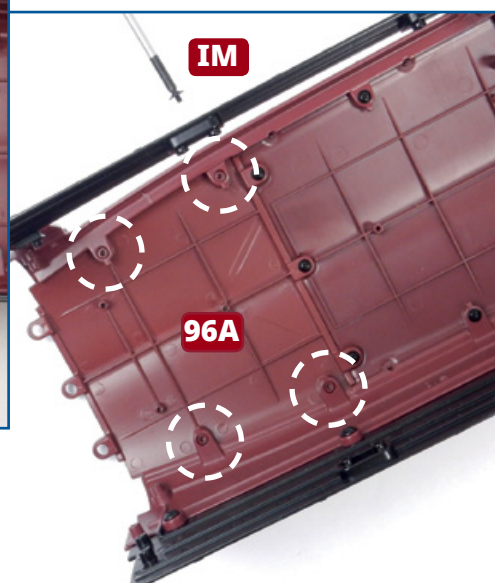
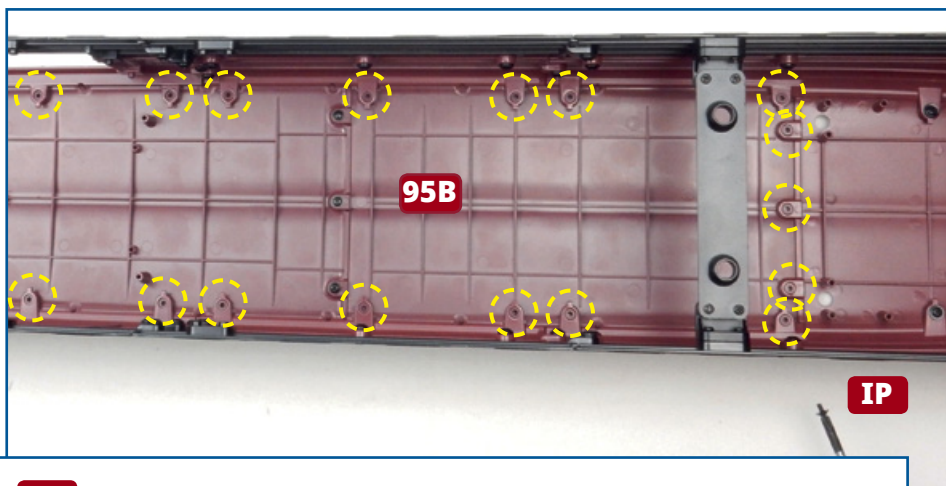
1 Neem het kielgedeelte **95B** van het vorige nummer. Kijk hoe de drie schroefzittingen aan het achterste uiteinde van het onderdeel **95B** en de schroefgaten in de lipjes aan het voorste uiteinde van het onderdeel **96A** in elkaar passen. Maak de onderdelen aan elkaar vast met drie schroeven **IP**.

★ STAP-VOOR-STAPINSTRUCTIES - 96 ★

2 Neem de bij nummer 88 gemonteerde scheepsromp en leg hem ondersteboven neer. Plaats de gemonteerde kiel **95B / 96A** zo in de opening aan de onderzijde van de scheepsromp dat de verhoogde schroefzittingen op de kielgedeeltes in schroefgaten in de gemonteerde romp passen (enkele punten die moeten worden uitgelijnd zijn hieronder afgebeeld; zie ook de volgende pagina waar alle schroefgaten worden getoond).



★ STAP-VOOR-STAPINSTRUCTIES - 96 ★



3 Draai de scheepsromp weer om en controleer dat alle schroefgaten zijn uitgelijnd. Bevestig het onderdeel **95B** op de romp met zeventien schroeven **IP** (in het geel omcirkeld). Maak de randen van het onderdeel **96A** vast met vier schroeven **IM** (in het wit omcirkeld).



Eindresultaat

Het hoofdgedeelte van de kiel is aangebracht op de scheepsromp.