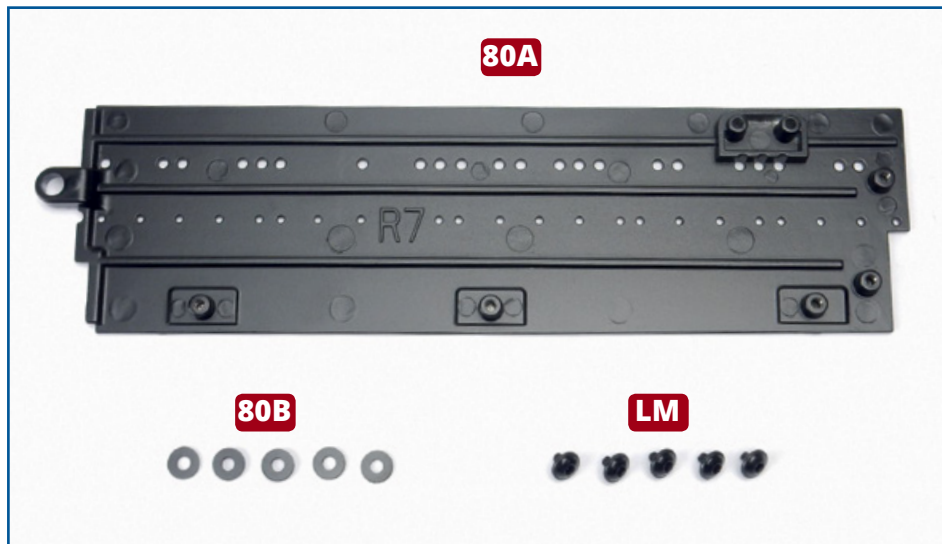


80 – NIEUW ROMPGEDEELTE: STUURBOORDZIJDE BOVENAAN



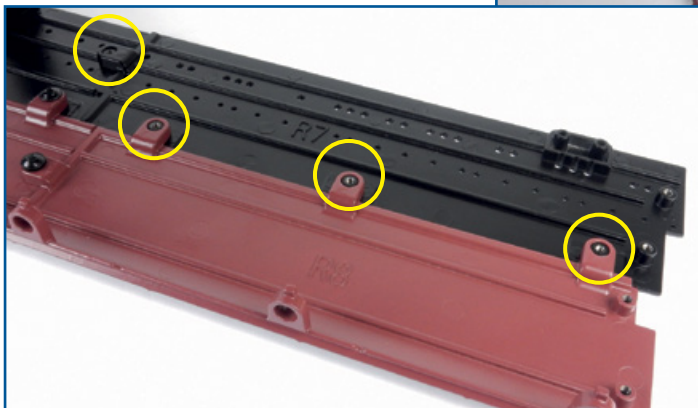
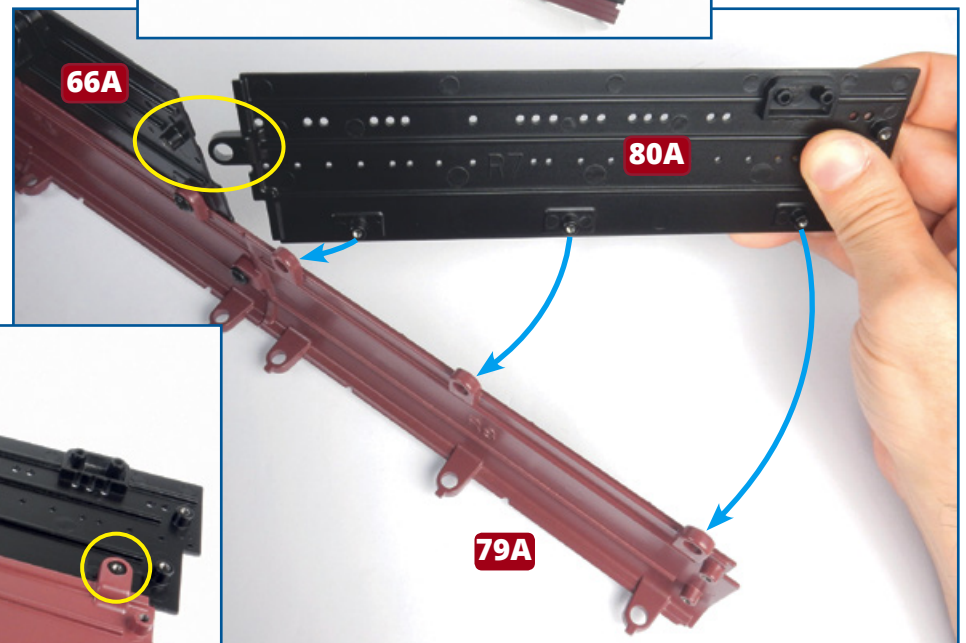
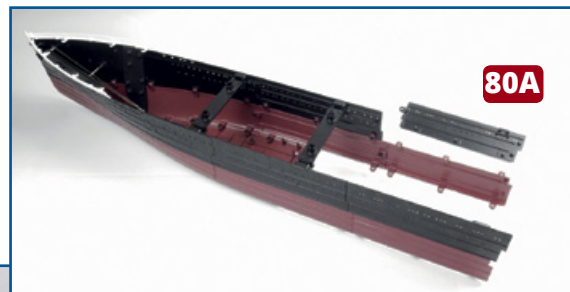
ONDERDELEN IN DIT NUMMER

80A Rompgedeelte aan
stuurboordzijde
(met 'R7' erop)

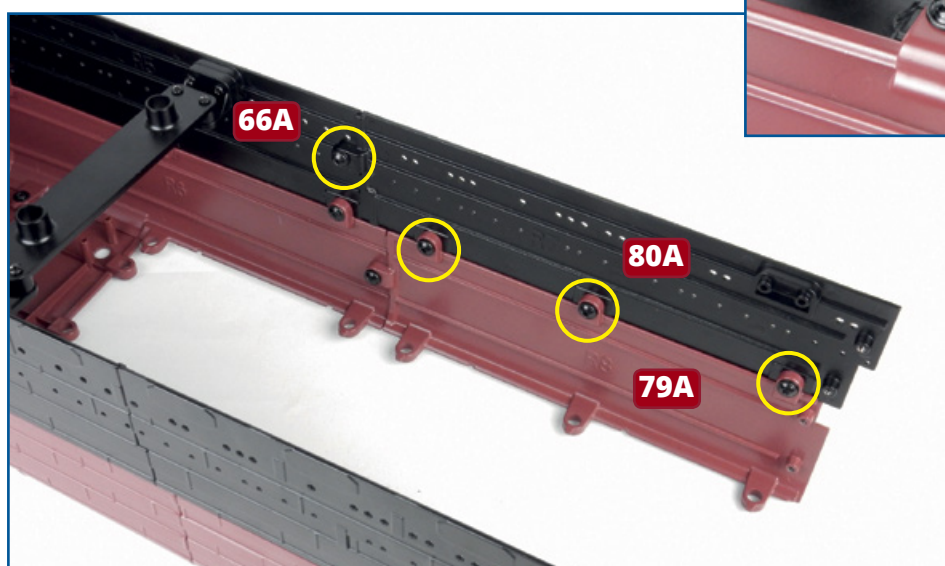
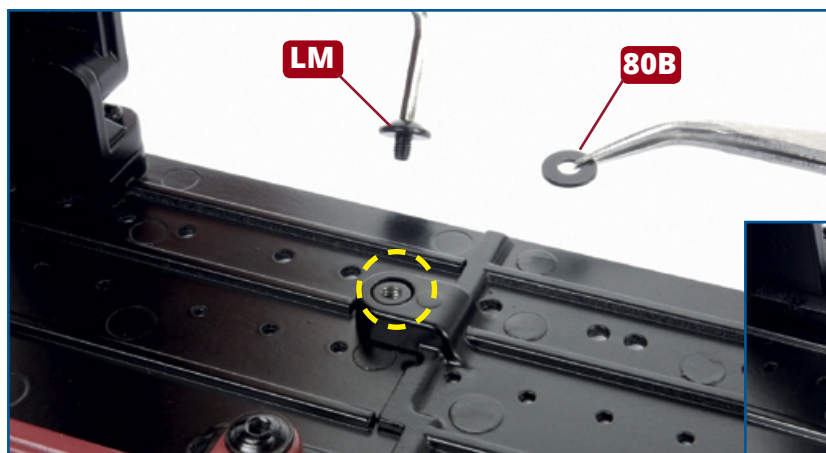
80B Sluitering (x 5)

LM Vijf inbusschroeven
2,6 x 3 mm (1 reserve)

1 Neem het volgende bovengedeelte van de romp **80A** en plaats het aan de stuurboordzijde zodat het gelijk zit met de gedeeltes **66A** en **79A**. Zorg ervoor dat het lipje aan het voorste uiteinde van het onderdeel **80A** over de verhoogde schroefzitting op het onderdeel **66A** zit en dat de lipjes bovenaan het onderdeel **79A** over de verhoogde schroefzittingen op het onderdeel **80A** zitten (zie hieronder, omcirkeld).



★ STAP-VOOR-STAPINSTRUCTIES - 80 ★



2 Maak het rompgedeelte **80A** vast aan de onderdelen **66A** en **79A** met vier schroeven **LM**. Als u de schroeven maar moeizaam volledig kunt aanhalen, kunt u een van de sluitringen **80B** aanbrengen onder de kop van elke schroef zodat u de schroeven steviger kunt vastzetten. Gebruik de bij het nummer 15 geleverde inbussleutel om de schroeven aan te halen.



Eindresultaat

Zo ziet de romp van uw model eruit met het meest recente rompgedeelte gemonteerd.