

## 79 – HET VOLGENDE ROMPGEDEELTE AAN DE STUURBOORDZIJDE



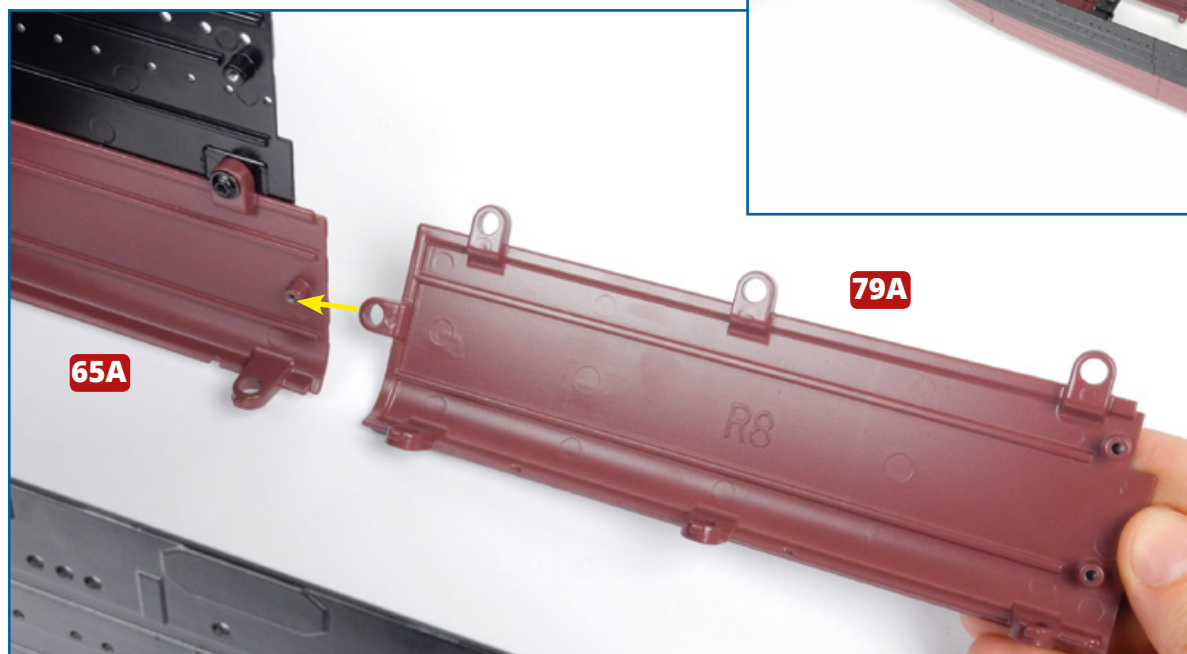
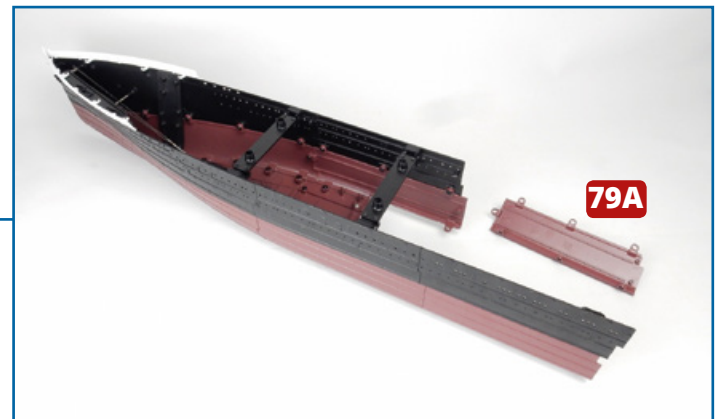
### ONDERDELEN IN DIT NUMMER

**79A** Rompgedeelte aan de stuurboordzijde (met 'R8' erop)

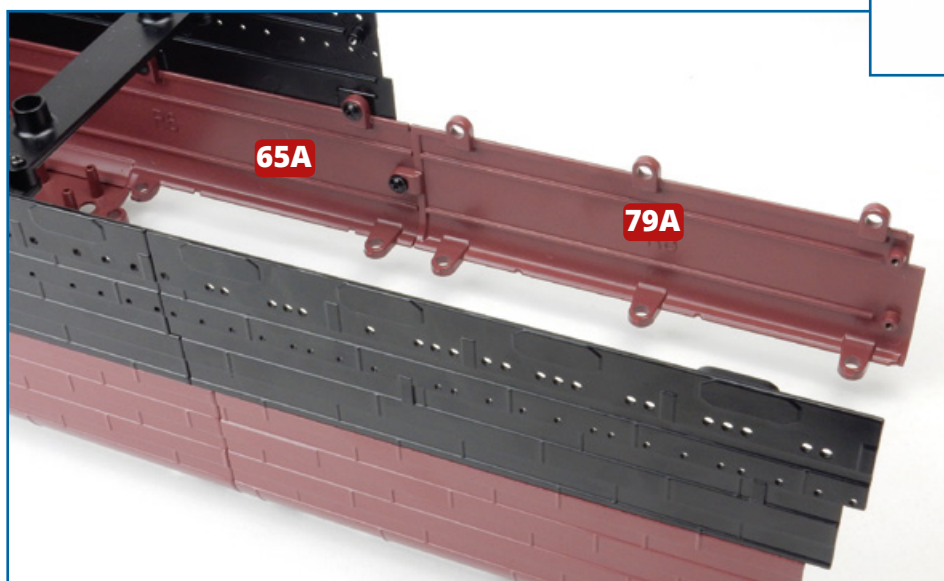
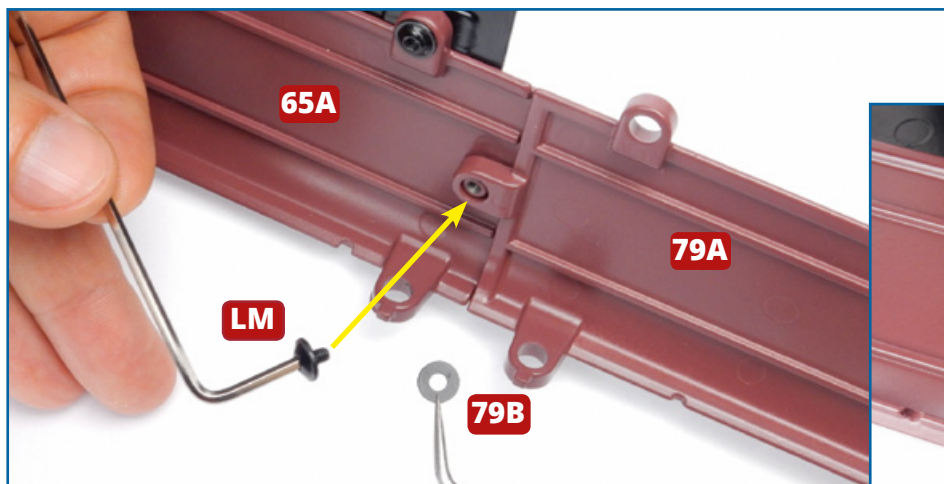
**79B** Sluitring (x 2)

**LM** Twee inbuschroeven 2,6 x 3 mm (1 reserve)

**1** Neem het rompgedeelte **79A** en kijk hoe het tegen het onderdeel **65A** past zodat het lipje met het grote schroefgat op het onderdeel **79A** over de verhoogde schroefzitting op het onderdeel **65A** past, zoals hieronder aangegeven.



## ★ STAP-VOOR-STAPINSTRUCTIES - 79 ★



**2** Bevestig het rompgedeelte **79A** op het gedeelte **65A** met een schroef **LM**. Als u de schroef maar moeizaam kunt aanhalen, kunt u een sluitring **79B** aanbrengen onder de kop van de schroef zodat u de schroef steviger kunt vastzetten. Gebruik de bij het nummer 15 geleverde inbussleutel om de schroef aan te halen.

### Eindresultaat

Op deze afbeelding ziet u de tot nog toe gemonteerde romp.

