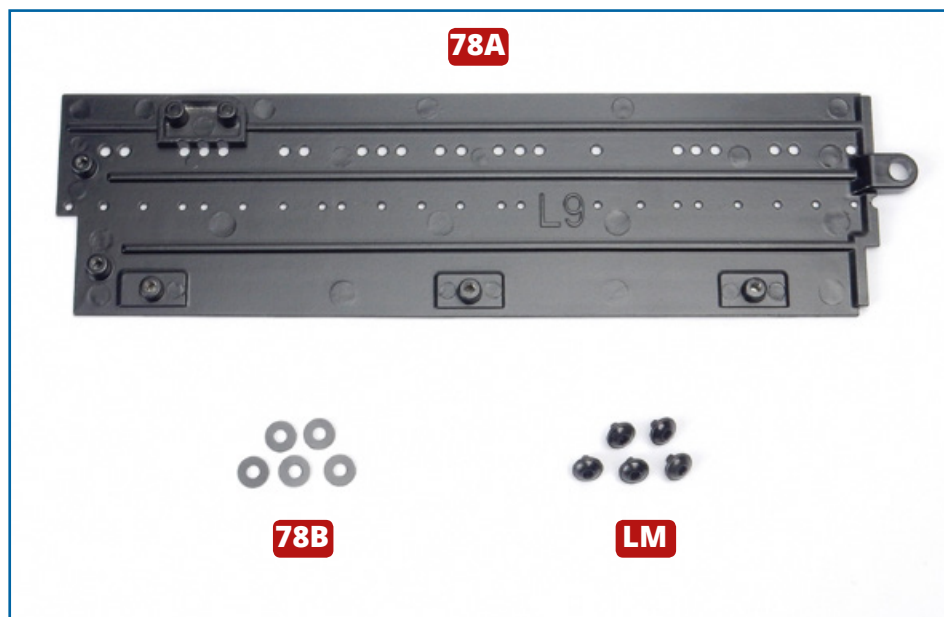


78 – HET VOLGENDE ROMPGEDEELTE BOVENAAN

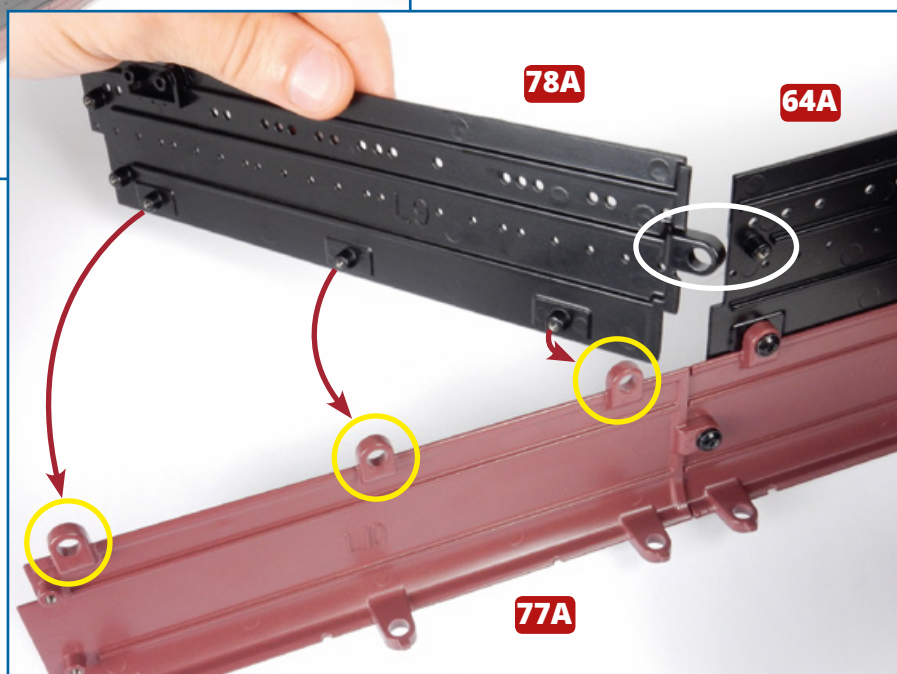
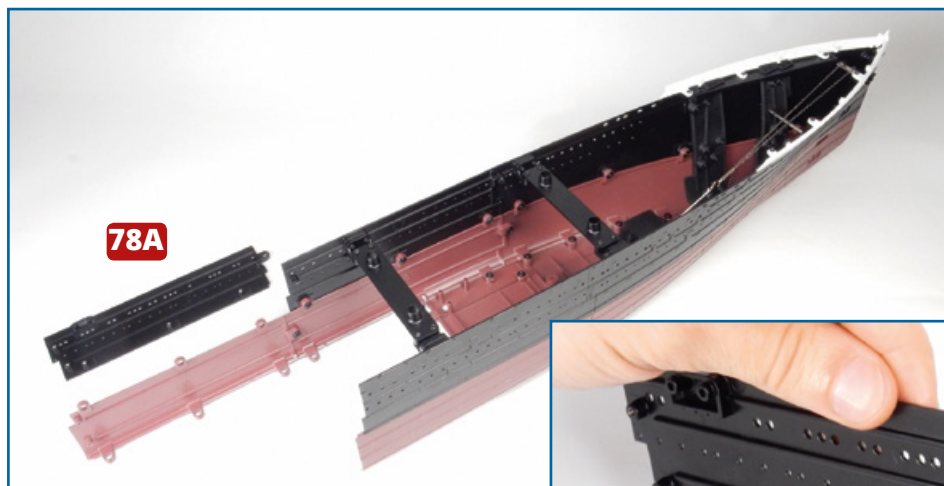


ONDERDELEN IN DIT NUMMER

78A Rompgedeelte bovenaan (bakboordzijde)

78B Sluistring (x 5)

LM Vijf inbusschroeven (1 reserve)



1 Neem het volgende rompgedeelte **78A** en breng het aan bakboordzijde aan zoals hierboven afgebeeld: het schroefgat in het lipje aan het voorste uiteinde van het onderdeel **78A** kan worden uitgelijnd met de zitting op het onderdeel **64A** (zie rechts, in het wit omcirkeld) en drie schroefgaten in lipjes aan de bovenrand van het onderdeel **77A** kunnen worden uitgelijnd met zittingen aan de onderrand van het onderdeel **78A** (in het geel omcirkeld).

★ STAP-VOOR-STAPINSTRUCTIES - 78 ★



2 Maak het rompgedeelte **78A** vast aan de gedeeltes **64A** en **77A** met vier inbusschroeven **LM**. Als u ze niet volledig kunt aanhalen, kunt u sluitringen **78B** gebruiken als opvulling zodat u het onderdeel steviger kunt vastzetten. Haal de schroeven aan met de bij het nummer 15 geleverde inbussleutel.



Eindresultaat

Het volgende rompgedeelte is bevestigd aan de bovenzijde op de bakboordzijde van de gemonteerde eenheid.