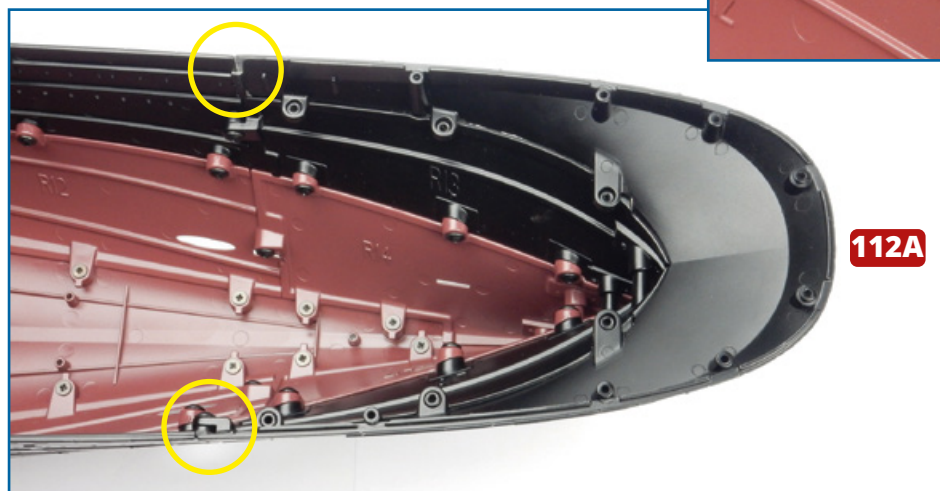


112 – ACHTERSTE GEDEELTE VAN DE SCHEEPSROMP

ONDERDELEN IN DIT NUMMER

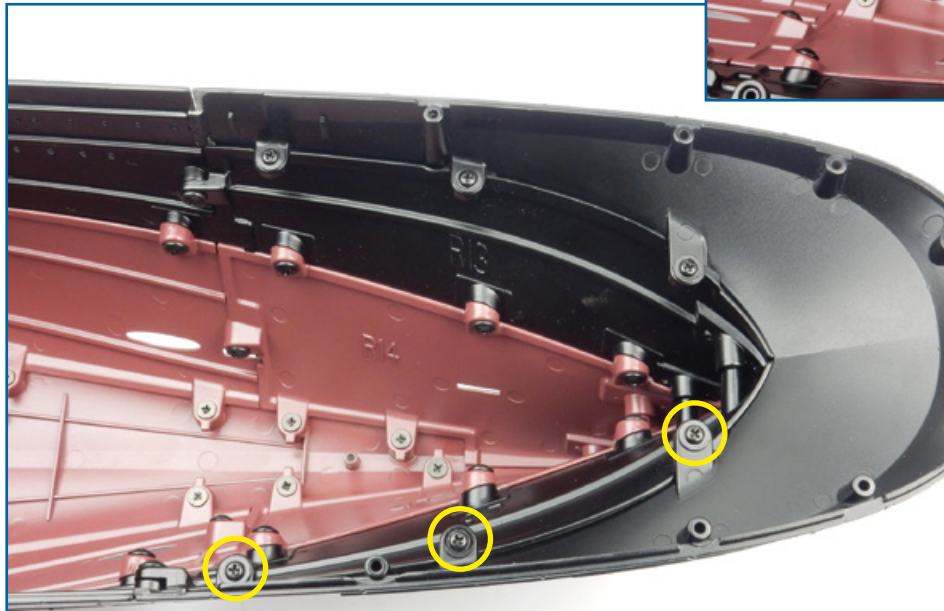
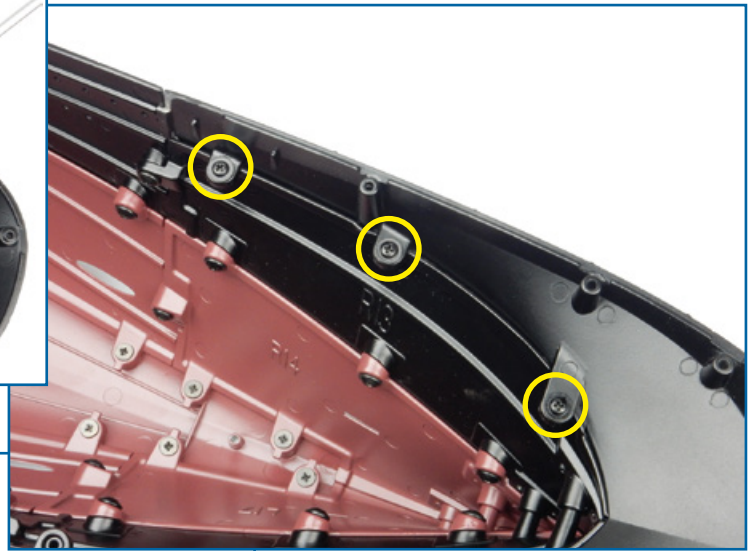
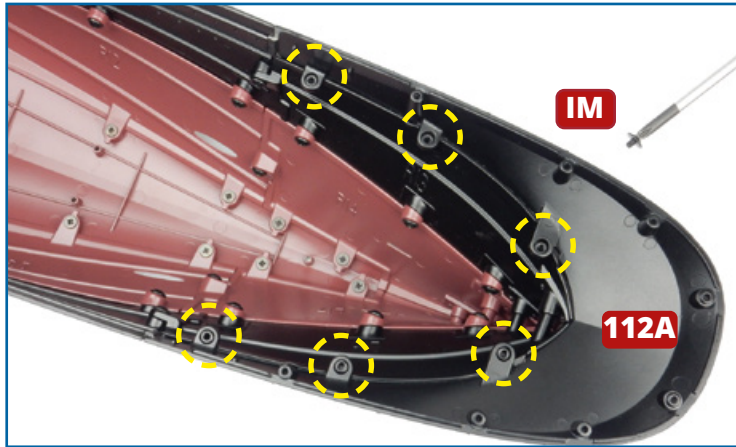
112A Achterste gedeelte
van de scheepsromp

IM Zeven schroeven
(1 reserve)



1 Neem de bij het vorige nummer gemonteerde scheepsromp en het achterste gedeelte **112A**. Breng het onderdeel **112A** zoals afgebeeld aan op het voorafgaande gedeelte, waarbij u erop let dat de lipjes aan beide uiteinden van het achterste gedeelte op de juiste plek zitten (zie hierboven en links, in het geel omcirkeld).

★ STAP-VOOR-STAPINSTRUCTIES - 112 ★



2 Maak het achterste gedeelte vast met zes schroeven **IM** (omcirkeld).



Eindresultaat

Alle grote delen van de scheepsromp zijn nu aan elkaar vastgezet.