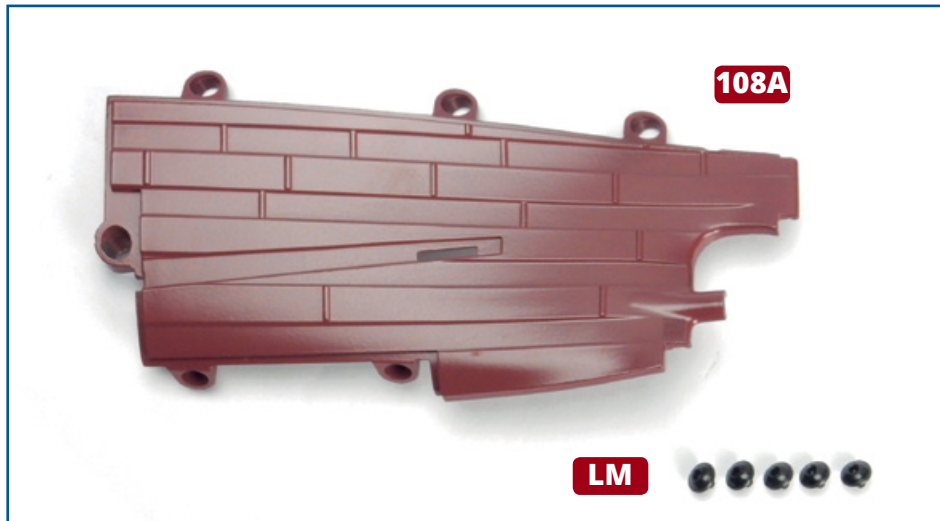


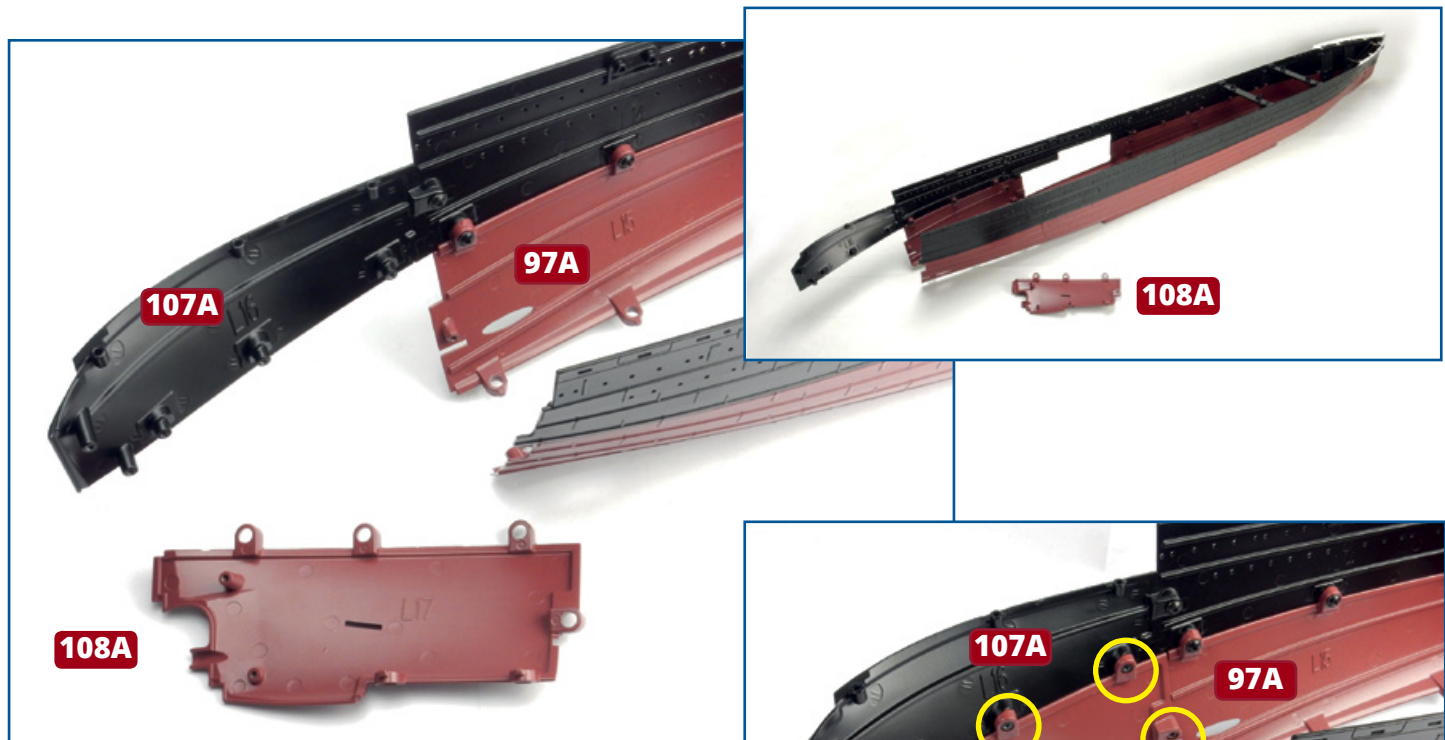
108 – ONDERSTE ROMPGEDEELTE ACHTERAAN: BAKBOORDZIJDE



ONDERDELEN IN DIT NUMMER

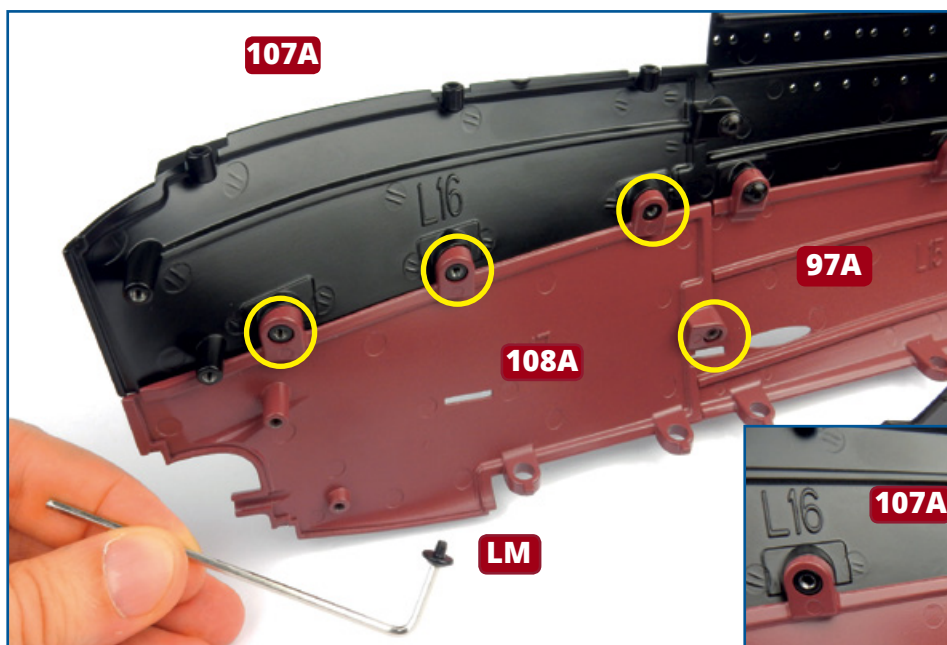
108A Rompgedeelte
achteraan, onderaan
bakboordzijde

LM Vijf inbusschroeven met
vaste ring (1 reserve)

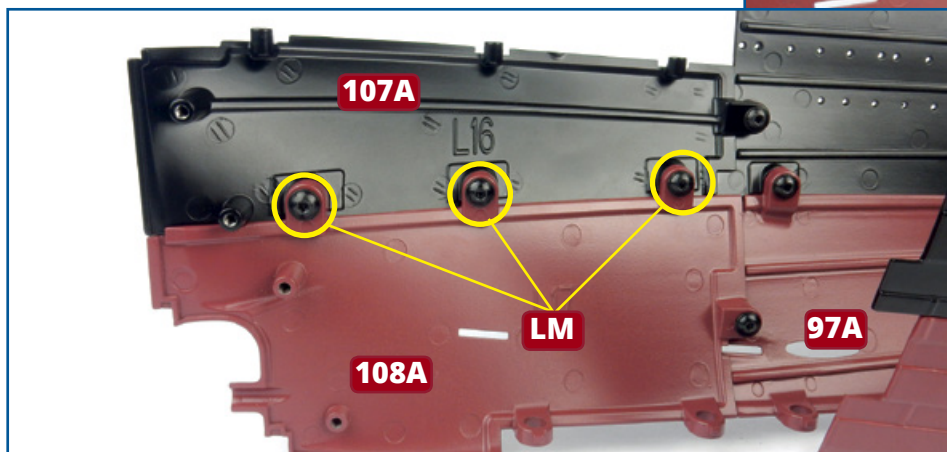
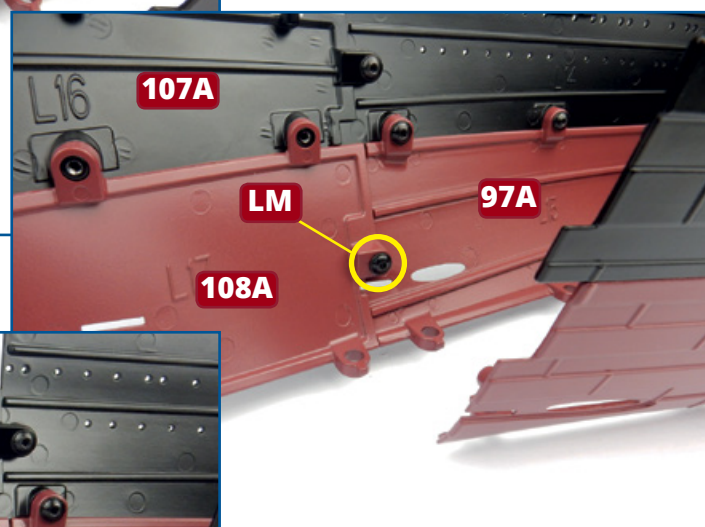


1 Kijk hoe het rompgedeelte **108A** tegen de onderdelen **107A** en **97A** past. Vier lipjes met schroefgaten passen over verhoogde schroefzittingen op de onderdelen **107A** en **97A**.

★ STAP-VOOR-STAPINSTRUCTIES - 108 ★



2 Bevestig het rompgedeelte **108A** met behulp van vier schroeven **LM**. U hebt de bij het nummer 15 geleverde inbussleutel nodig om de schroeven aan te halen.



Eindresultaat

Het onderste rompgedeelte achteraan is op zijn plaats bevestigd aan de bakboordzijde van uw model.