

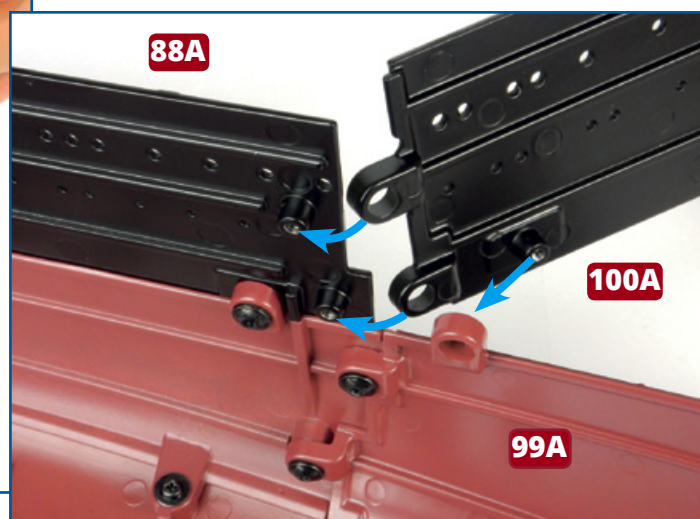
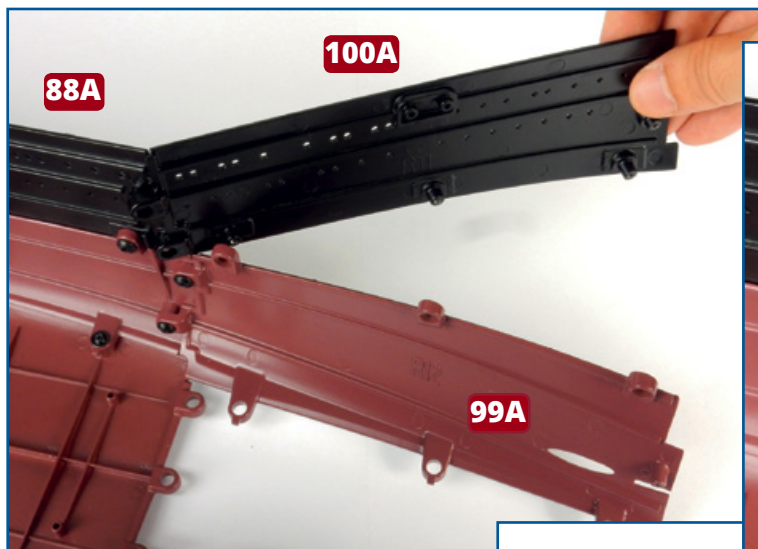
100 – VOLGEND GEDEELTE VAN DE BOVENROMP: STUURBOORDZIJDE



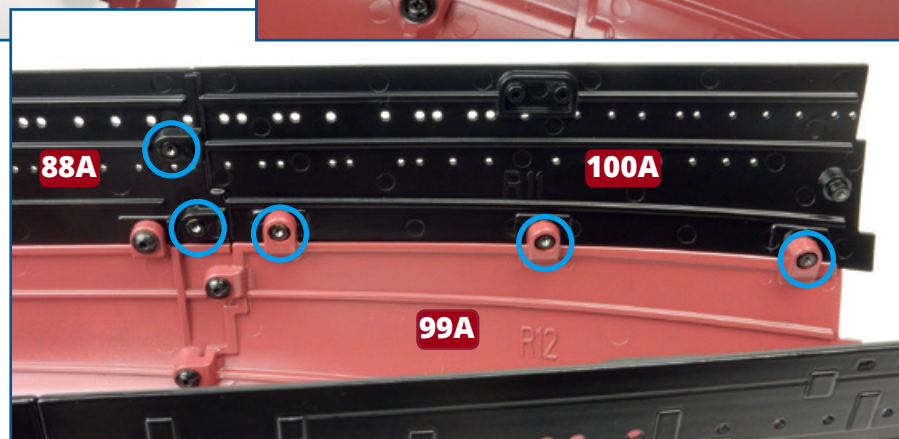
ONDERDELEN IN DIT NUMMER

100A Rompgedeelte (stuurboord)

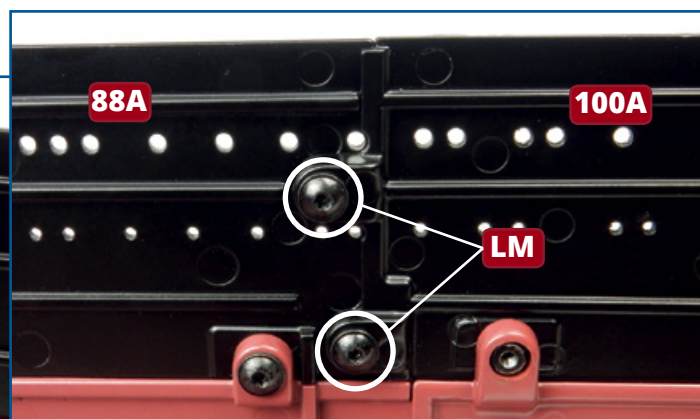
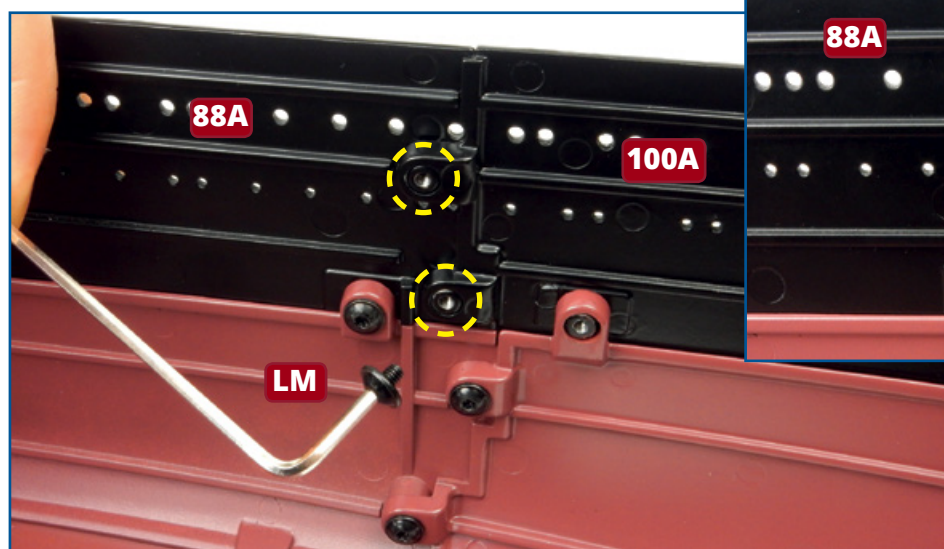
LM Zes inbusschroeven 2,6 x 3 mm



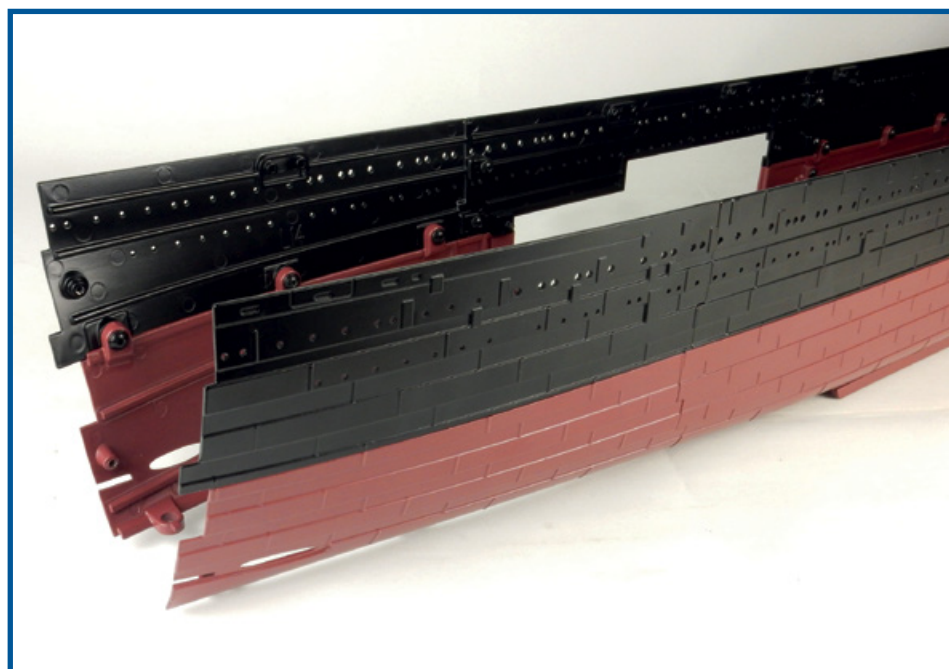
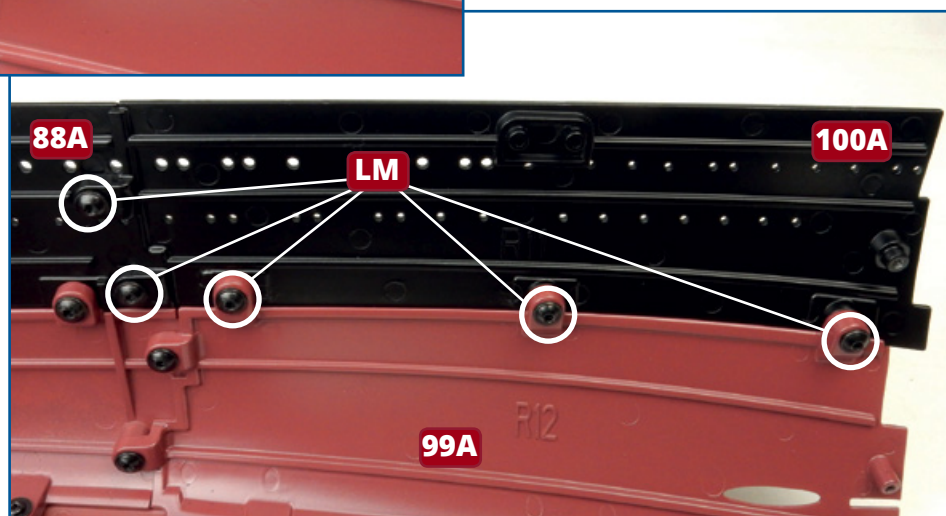
1 Neem het rompgedeelte **100A** en kijk hoe het tegen de rompgedeeltes **88A** en **99A** past. U moet het voorste uiteinde van het onderdeel **100A** onder een hoek inbrengen zodat de schroefgaten in de lipjes kunnen worden uitgelijnd met de schroefzittingen, zoals afgebeeld.



★ STAP-VOOR-STAPINSTRUCTIES - 100 ★



2 Maak het rompgedeelte **100A** vast aan de gedeeltes **88A** en **99A** met vijf schroeven **LM**. Gebruik de bij het nummer 15 geleverde inbusleutel om de schroeven aan te halen.



Eindresultaat

Op deze afbeelding zit het nieuwe rompgedeelte op zijn plaats.